

### Instalacje



SIECI GAZOWE



SIECI WODOCIĄGOWE



SIECI KANALIZACYJNE



SIECI CIEPŁOWNICZE



DROGOWNICTWO

SKŁADY „KROPELEK”

SKŁADY „PECEFAŁ”

SKŁADY „ŻELIWIARZ”

## 1. 471. I. CENNIK PODSTAWOWY SIECI GAZOWE OBEJMY POJEDYNCZE Z WKŁADKĄ TŁUMIĄCĄ KOMPLET

EDYCJA I 2013. STAN NA DZIEŃ 2013.03.01

### Zastosowanie

Stosowane do mocowania rur instalacyjnych w pionie oraz w poziomie.

### Dane techniczne

Guma profilowana H-7,7mm      zgodnie z DIN 78078 BAE 42 65  
Wytrzymałość termiczna gumy      -30 °C do 120 °C  
Śruby łączące półobojmy wg PN-ISO 8992:1996

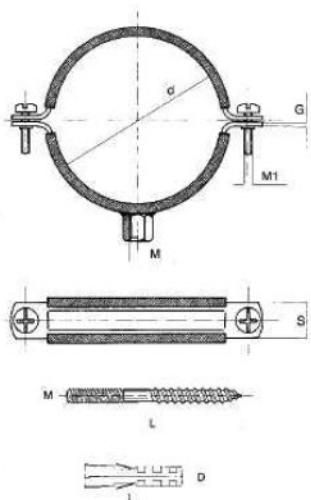
### Materiał

Stal EN 10130 DIN 1623.  
Guma EPDM (dostępna w różnych kolorach).  
Obojmy ocynkowane galwanicznie wg PN-EN 1670-2000.  
Podkładka tworzywowa zapobiegająca wypadaniu śrub łączących.

### Zalecane obciążenia robocze do montażu stropowego

Zakres średnic	Obciążenie robocze
15-69	1600 N
75-168	2000 N
198-250	3000 N

**APROBATA  
TECHNICZNA**  
AT-06-0539/2002



### INFORMACJE TECHNICZNE ORAZ WYCENY INWESTYCYJNE U NASZYCH DORADCÓW

TAŚMY I FOLIE  
BUDOWLANE

TAŚMY I FOLIE  
OPAKOWANIOWE

MATERIAŁY IZOLUJĄCE  
I USZCZELNIAJĄCE

SYSTEMY DOCIEPLEŃ  
BUDYNKÓW

BEZPIECZEŃSTWO  
I HIGIENA PRACY

## Chemia

**Kropelek:**

kontakt bezpośredni: +48 505 657 795

magazyn dla dostaw 114SIW: ul. Handlowa 2, 41-807 Zabrze  
sklad.kropelek.zabrze@orangeseven.pl

**Pecefal:**

kontakt bezpośredni: +48 505 657 795

magazyn dla dostaw 114SIK: ul. Handlowa 2, 41-807 Zabrze  
sklad.pecefal.zabrze@orangeseven.pl

**Żeliwiarz:**

kontakt bezpośredni: +48 505 657 795

magazyn dla dostaw 111SID: ul. Cegielnia Murcki 5, 40-749 Katowice  
sklad.zeliwiarz.katowice@orangeseven.pl

Adres do korespondencji i fakturowania: Orange Seven, ul. Opolskiego 1/21, 41-500 Chorzów

Instalacje:  
kontakt bezpośredni: +48 605 227 040

magazyn dla dostaw 110I: ul. Kościuszki 227, 40-600 Katowice  
magazyn.instalacje.katowice@orangeseven.pl

magazyn dla dostaw 210I: ul. Zakłiki z Mysłnik 16, 30-198 Kraków  
magazyn.instalacje.krakow@orangeseven.pl

Chemia:  
kontakt bezpośredni: +48 605 227 040

magazyn dla dostaw 110C: ul. Śląska 88, 40-742 Katowice  
magazyn.chemia.katowice@orangeseven.pl